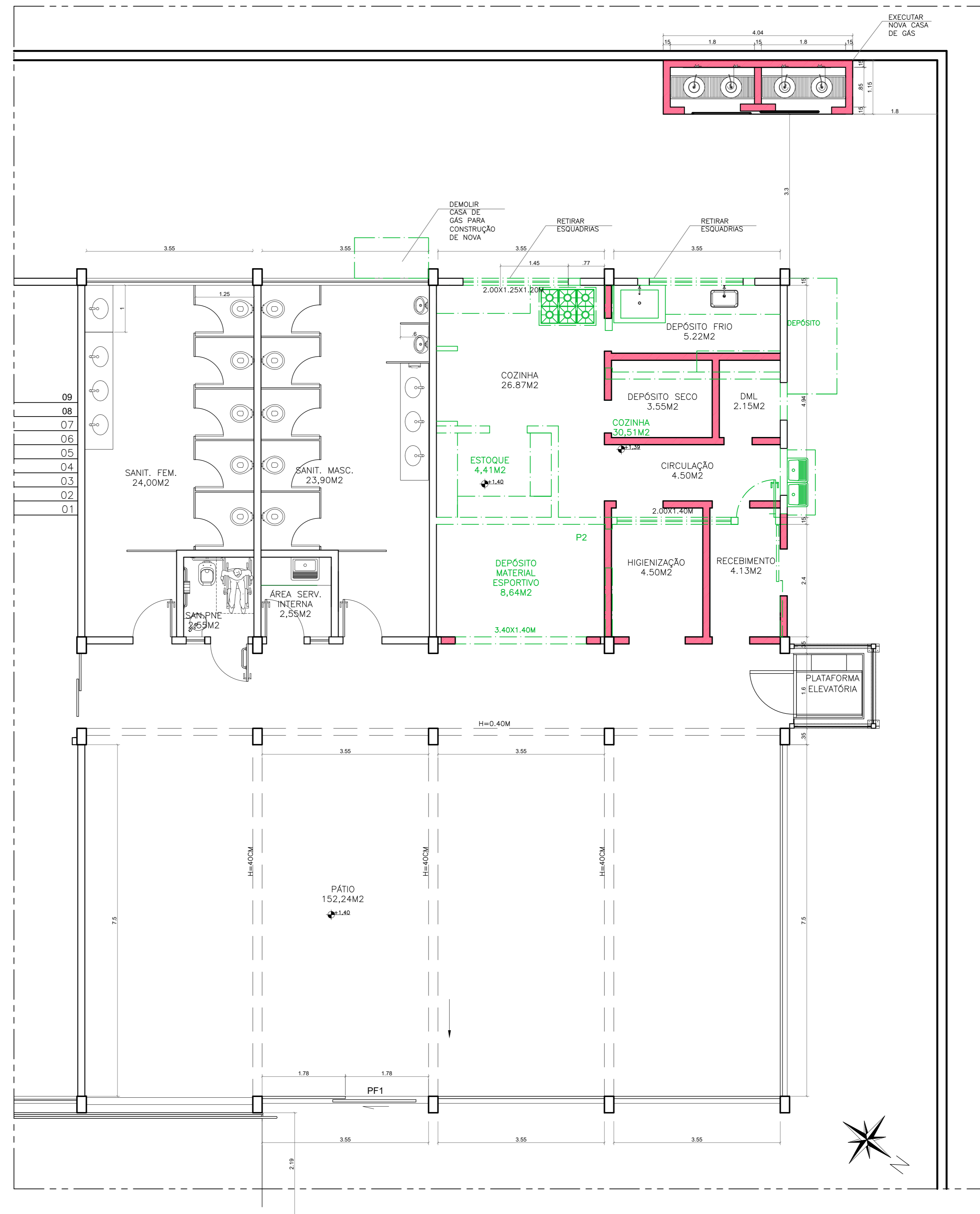


PLANTA BAIXA COZINHA/REFEITÓRIO EXISTENTE – ESC.1/50





PLANTA DE DEMOLIÇÃO COZINHA/REFEITÓRIO – ESC.1/50

LEGENDA	
	ALVENARIA EXISTENTE
	ALVENARIA A CONSTRUIR
	ALVENARIA A DEMOLIR

Nº	DESCRIÇÃO	RESP.	DATA
05			
04			
03			
02			
01			

REVISÃO

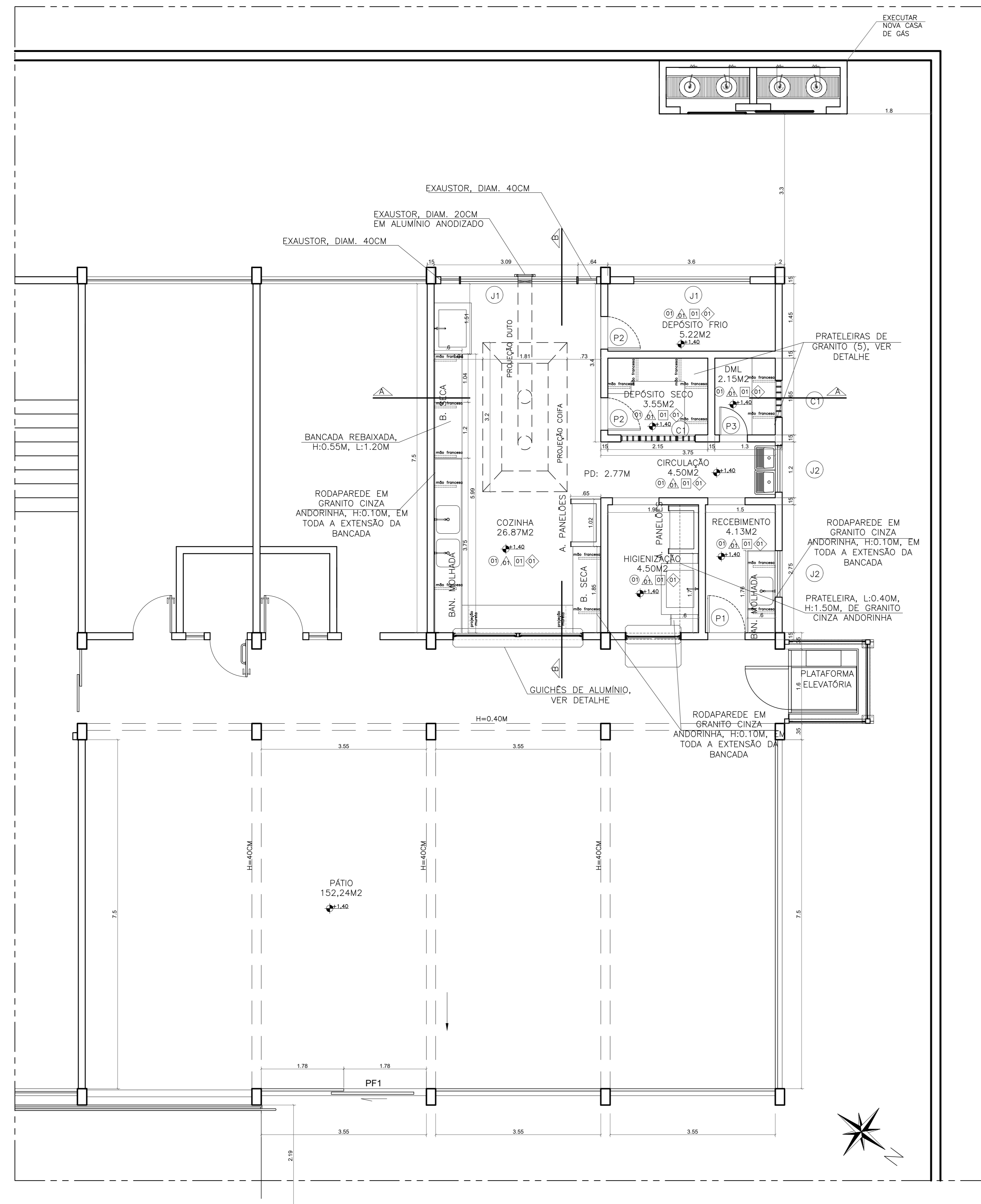

GOVERNO DO ESTADO DO ESPÍRITO SANTO
 SECRETARIA DE ESTADO DA EDUCAÇÃO - SEDU


SEDU
 GERÊNCIA DE REDE FÍSICA ESCOLAR

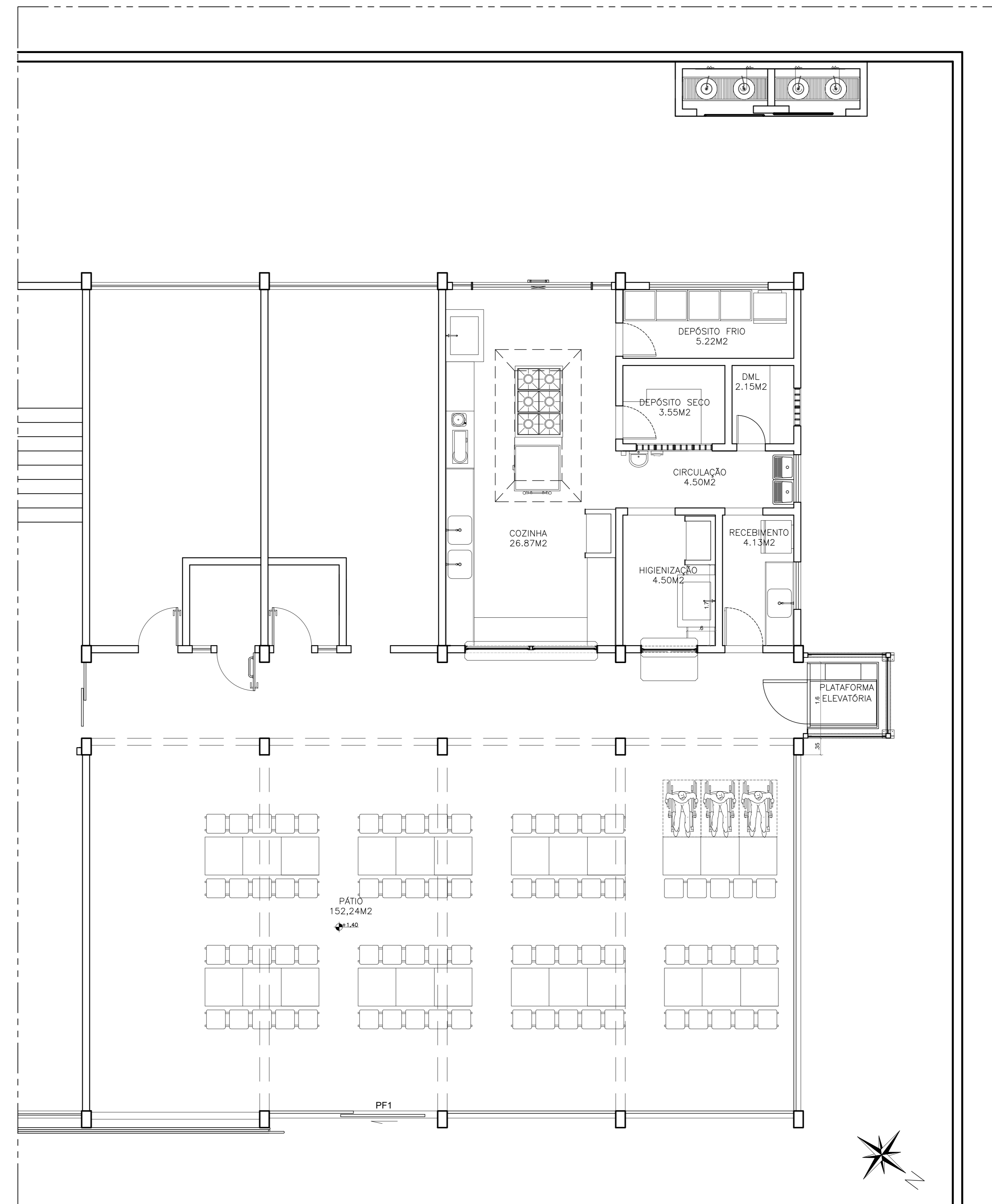
TÍTULO: REFORMA NA ESCOLA LYRA RIBEIRO SANTOS			
ENDEREÇO: R. Valtrudes A. Rosa, S/N – Kubitschek, Guarapari – ES, 29203-000			
PROJETO ARQUITETÔNICO – COZINHA		PROJETO: ARQUITETURA	
ENCOMENDADOR ESTADUAL: AURELIO MENEZES RIBEIRO	ESCALA: INDICADA	UNIDADE: METRO	
GERENTE DA GERF: MARCELO AMORIM GONCALVES	AREA MG: 64866/D	VISTO:	
COORDENADOR GERAL EPC: EDSON DE OLIVEIRA PIRES	CAU-ES: A24721-9	VISTO:	
AUTOR PROJETO: WILSON RODRIGUES GONCALVES	CAU-ES:	VISTO:	
CO-AUTOR PROJETO: CO-AUTOR DO PROJETO	AREA:	VISTO:	
RESPONSÁVEL TÉCNICO:	RESPONSÁVEL TÉCNICO:	VISTO:	
ARQUIVO: GUA08-D02-AQ-R00-01.dwg	DESENHO:	VISTO:	
REFERÊNCIA:	FECHA:	VISTO:	

PLANTA BAIXA EXISTENTE PLANTA DE DEMOLIÇÃO	01 06
---	------------------------

FORMATO: A4	ORIENTAÇÃO:	DATA: 10/03/19	VISTO:	REVISÃO:
--------------------	--------------------	-----------------------	---------------	-----------------



PLANTA PROPOSTA COZINHA/REFEITÓRIO - ESC.1/50



PLANTA PROPOSTA LAYOUT COZINHA/REFEITÓRIO - ESC.1/50

ESPECIFICAÇÕES TÉCNICAS	
<input type="checkbox"/>	TETOS
<input type="checkbox"/>	PINTURA PVA BRANCO NEVE SOBRE LAJE
<input type="checkbox"/>	PARÉDES
<input type="checkbox"/>	CERÂMICA RETIFICADA ATÉ O TETO, ACABAMENTO BRILHANTE, DIM. 33X61CM, REFERÊNCIA DE COR DWEEDO PURO BRANCO - BIANCOGRÉS OU EQUIVALENTE, JUNTA DE 3 MM, REJUNTE BRANCO
<input type="checkbox"/>	PISOS
<input type="checkbox"/>	PORCELANATO NATURAL, ACABAMENTO ACETINADO, DIM. 60X60CM, REF. DE COR PLATINA NA, REF. ELIANE/EQUIVALENTE, JUNTA DE 1MM, REJUNTE CINZA CLARO
<input type="checkbox"/>	SOLEIRA
<input type="checkbox"/>	SOLEIRA EM GRANITO CINZA ANDORINHA, ESP. 2CM, LARGURA DE 15CM

QUADRO DE ESQUADRIAS			
PORTAS / PORTÕES			
NOME	LARG. x ALT./PEITORIL	MATERIAL	MODELO
P1	0.80 x 2.10	MADEIRA	1 FOLHA DE ABRIR
P2	0.70 x 2.10	MADEIRA	1 FOLHA DE ABRIR
P3	0.60 x 2.10	MADEIRA	1 FOLHA DE ABRIR
JANELAS / COBOCÓ / GUICHÊ			
NOME	LARG. x ALT./PEITORIL	MATERIAL	MODELO
J1	2.50 x 1.10 / 1.00	ALUMÍNIO C/ VIDRO INCOLOR 6MM	CORRER - 4 FOLHAS
J2	1.00 x 1.10 / 1.00	ALUMÍNIO C/ VIDRO INCOLOR 6MM	CORRER - 4 FOLHAS
C1	0.60 x 0.40 / 1.70	COBOCÓ	-
G1	2.80 x 1.08 / 0.86	ALUMÍNIO NAT. C/ VIDRO INC. 6MM	QUILHOTINA (COZINHA)
G2	1.20 x 1.08 / 0.86	ALUMÍNIO NAT. C/ VIDRO INC. 6MM	QUILHOTINA (HIGIENIZAÇÃO)

Nº	DESCRIÇÃO	RESP.	DATA
05			
04			
03			
02			
01			

REVISÃO

GOVERNO DO ESTADO DO ESPÍRITO SANTO
SECRETARIA DE ESTADO DA EDUCAÇÃO - SEDU

epc

SEDU
GERÊNCIA DE REDE FÍSICA ESCOLAR

TÍTULO: REFORMA NA ESCOLA LYRA RIBEIRO SANTOS

ENDEREÇO: R. Valtrudes A. Rosa, S/N - Kubitschek, Guarapari - ES, 29203-000

PROJETO: PROJETO ARQUITETÔNICO - COZINHA

PROJETO: ARQUITETURA

ENGENHEIRO: AURELIO MENEZES RIBEIRO

ENGENHEIRO: MARCELO AMORIM GONCALVES

ENGENHEIRO: EDSON DE OLIVEIRA PIRES

ENGENHEIRO: WILSON RODRIGUES GONCALVES

ENGENHEIRO: CO-AUTOR DO PROJETO

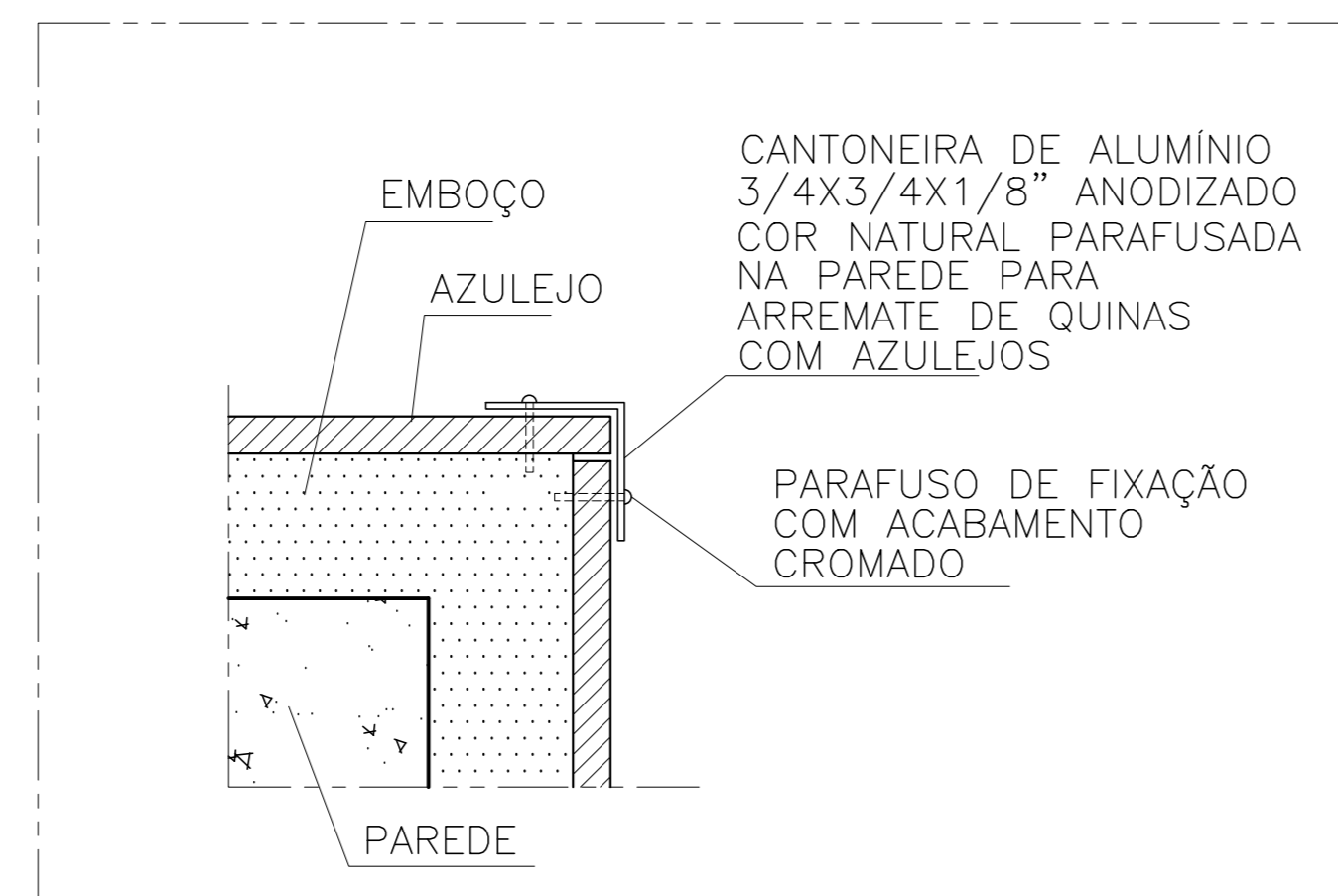
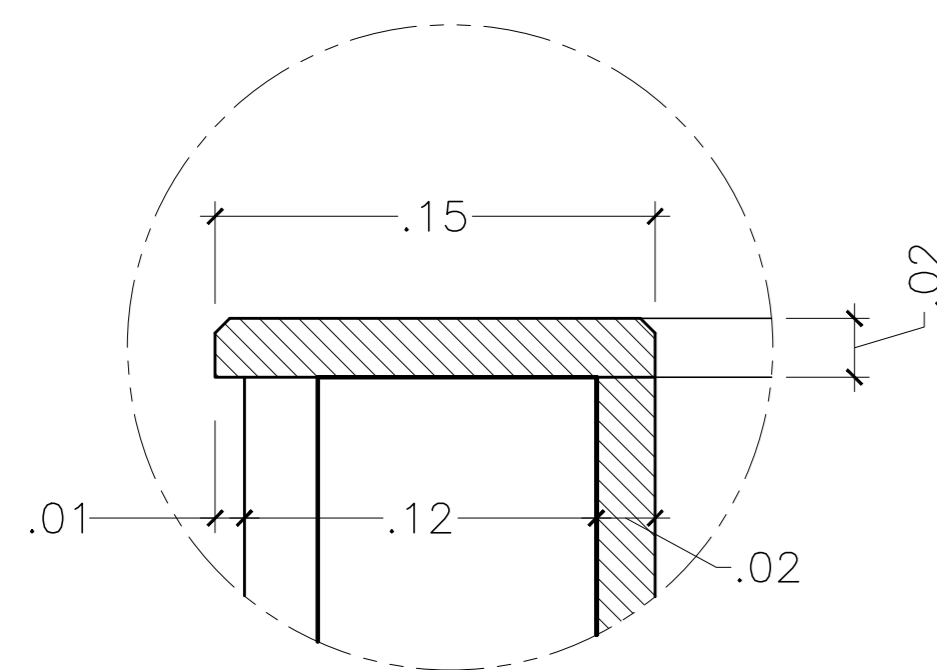
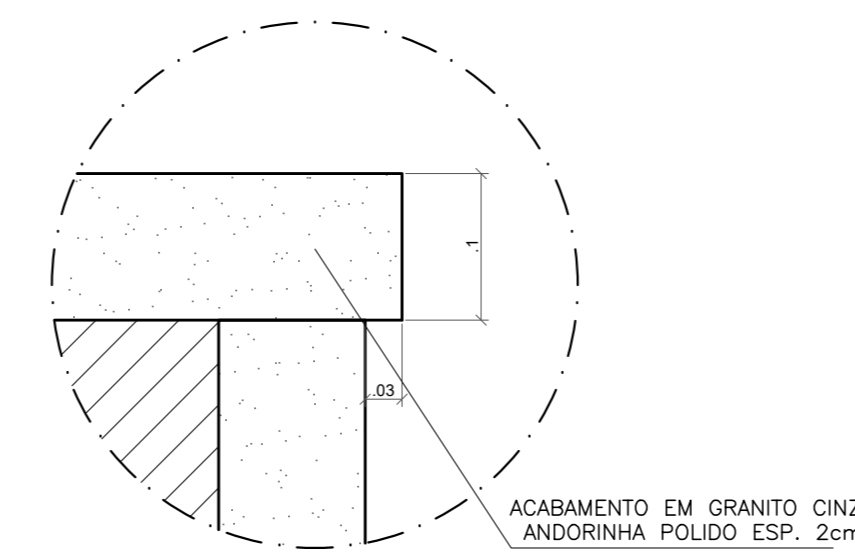
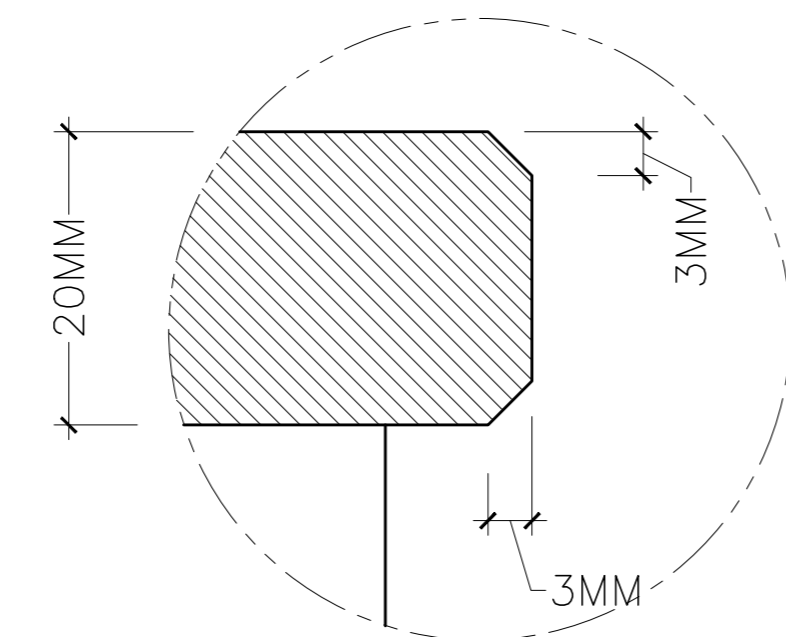
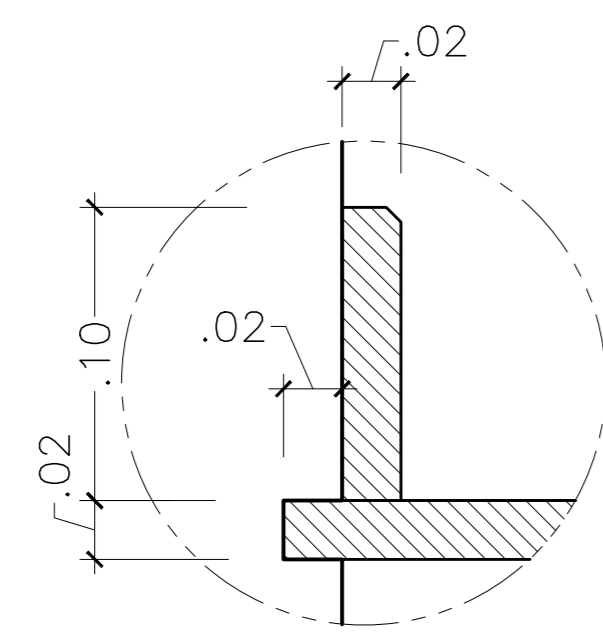
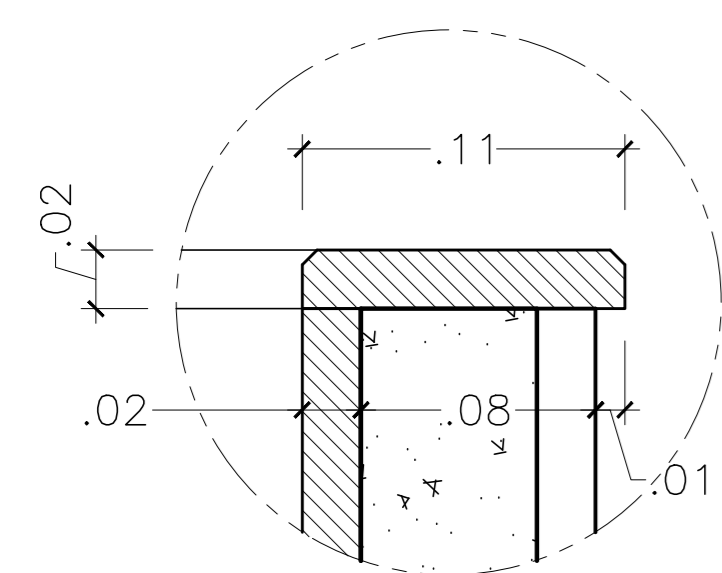
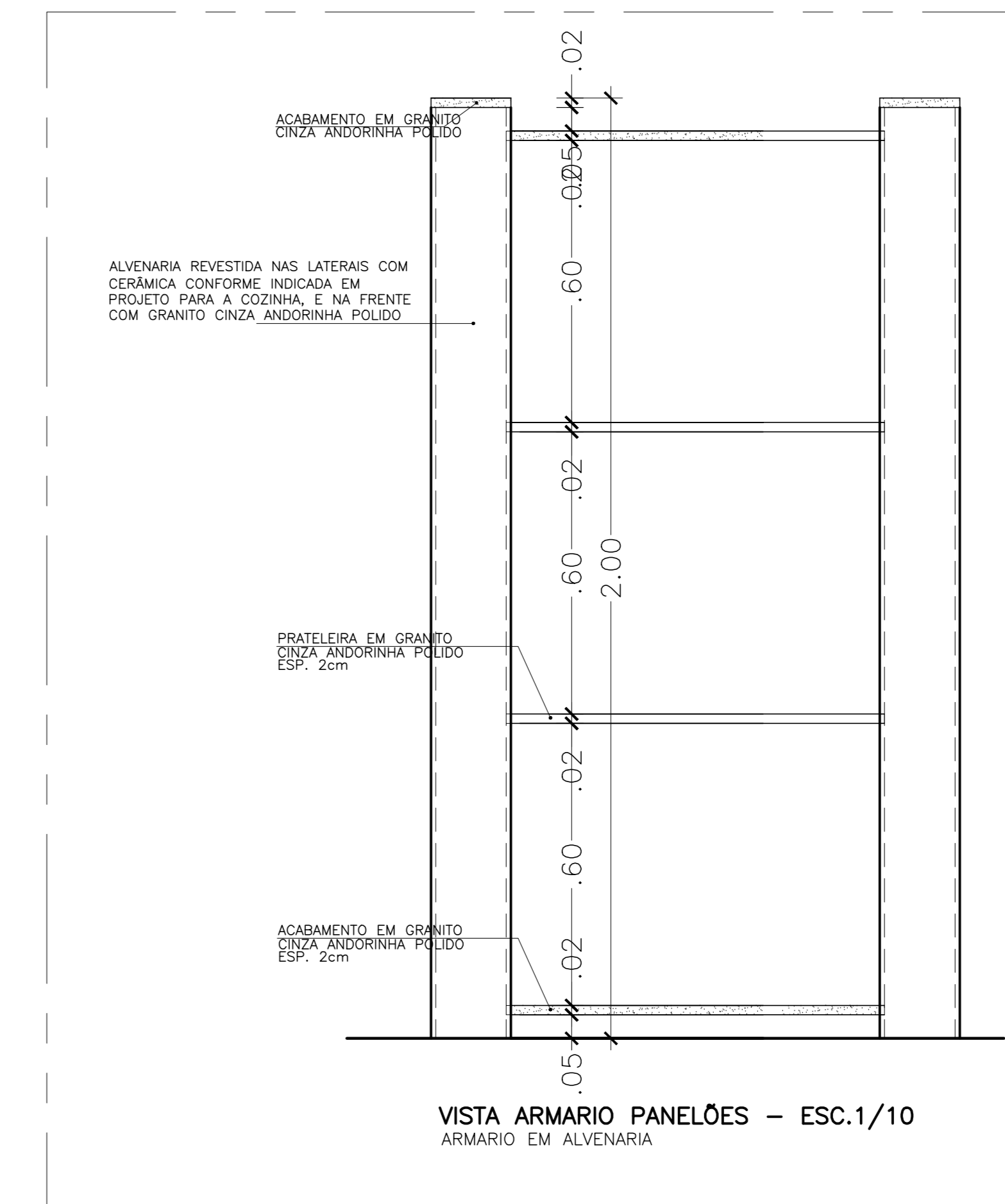
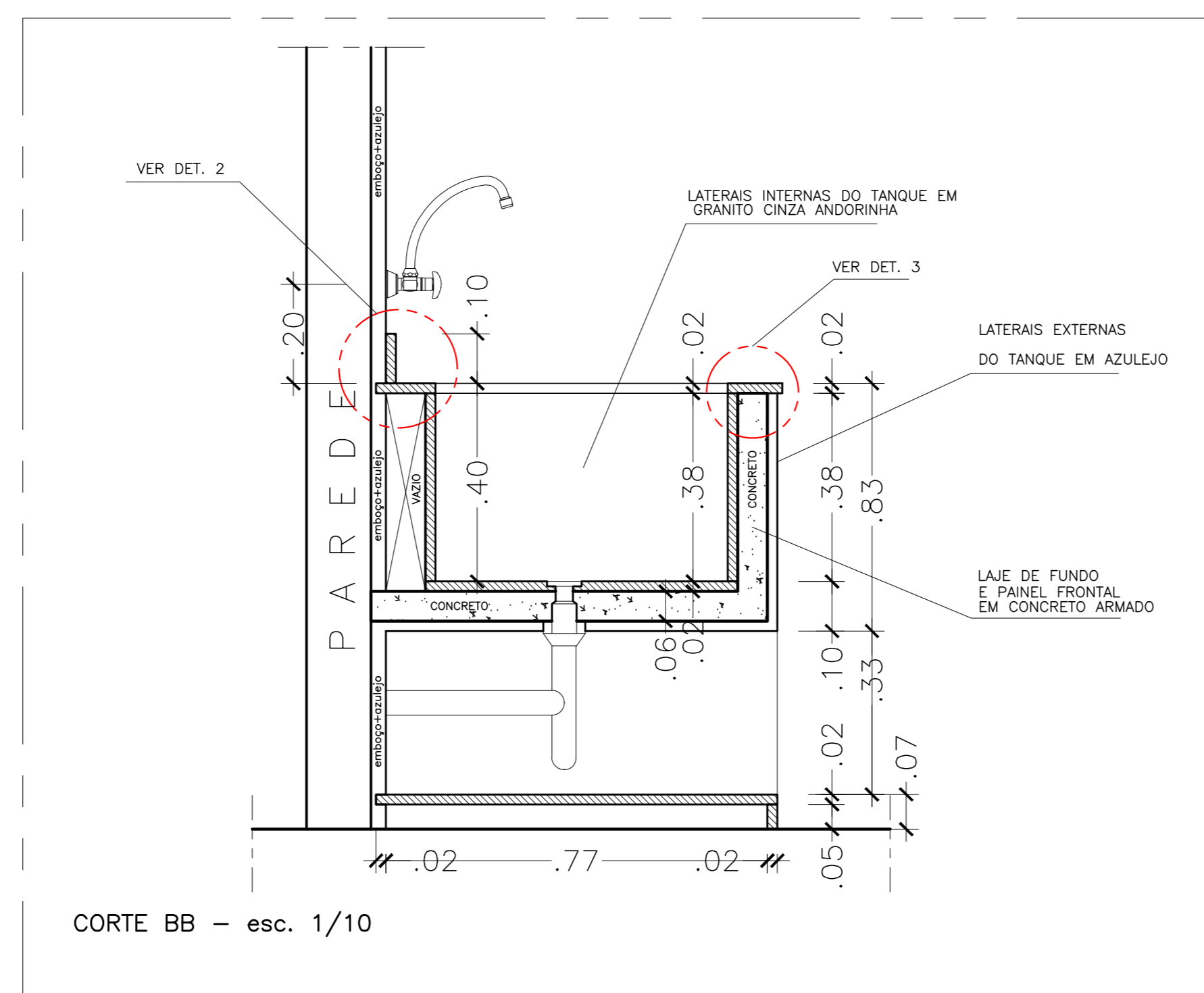
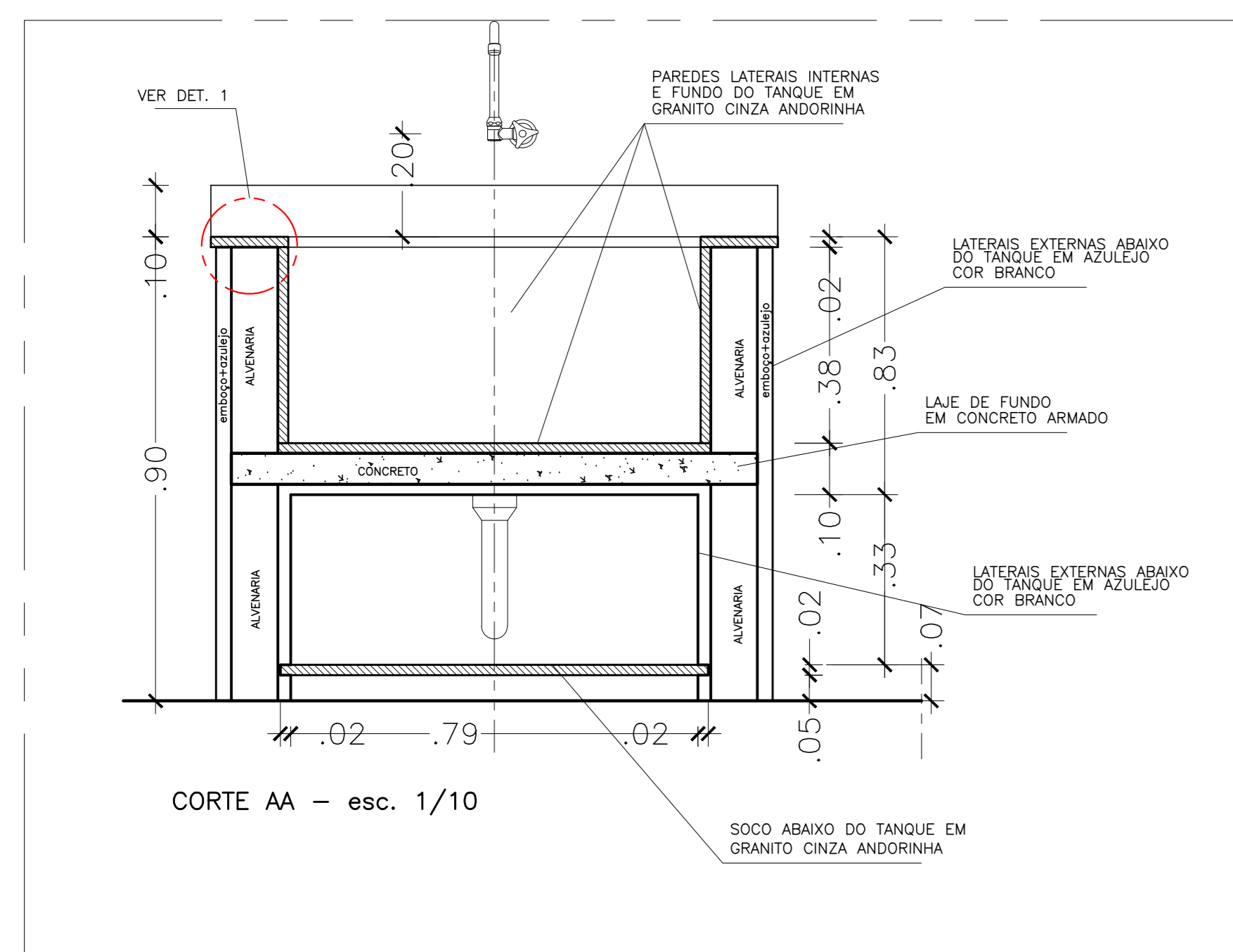
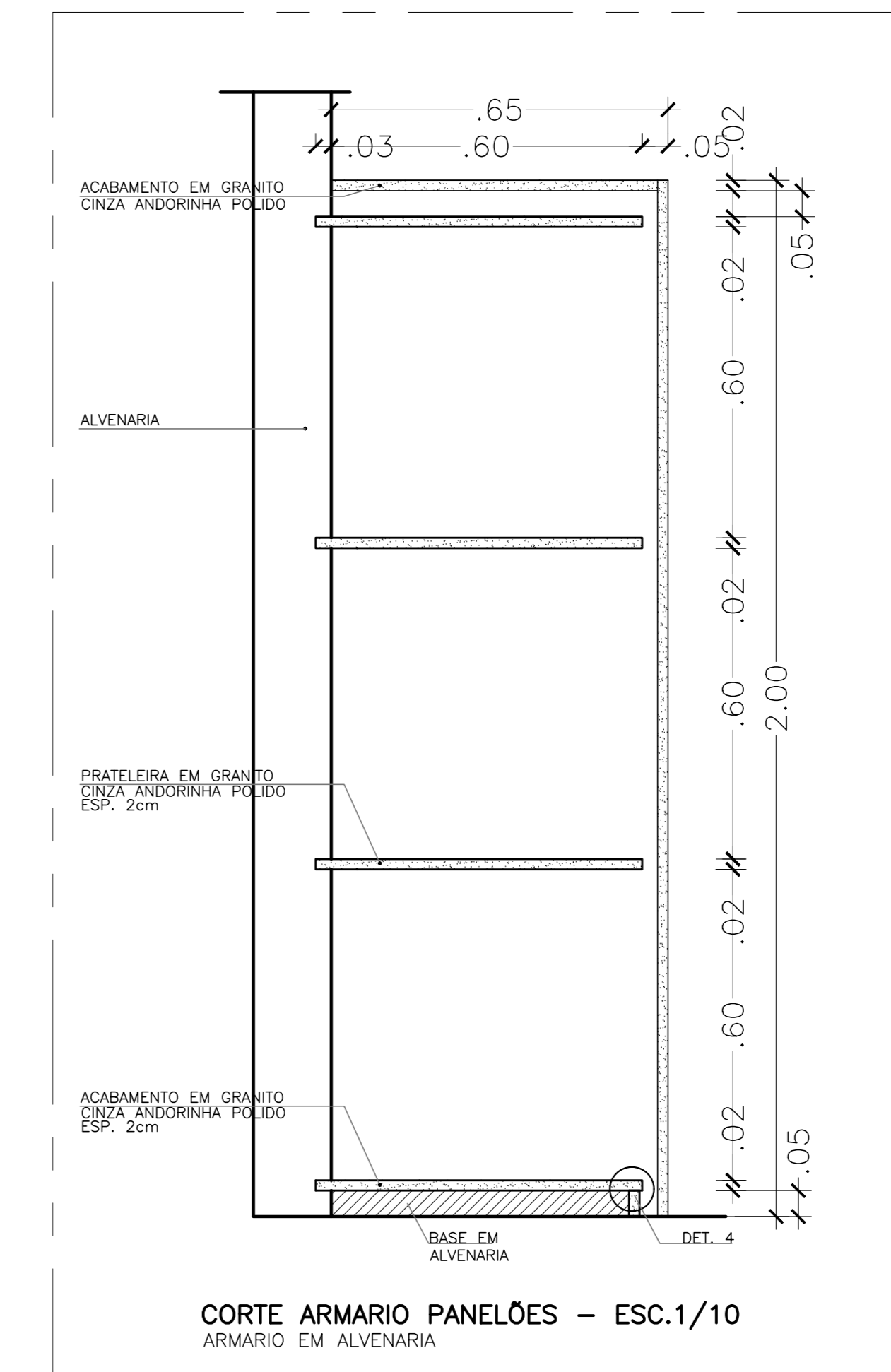
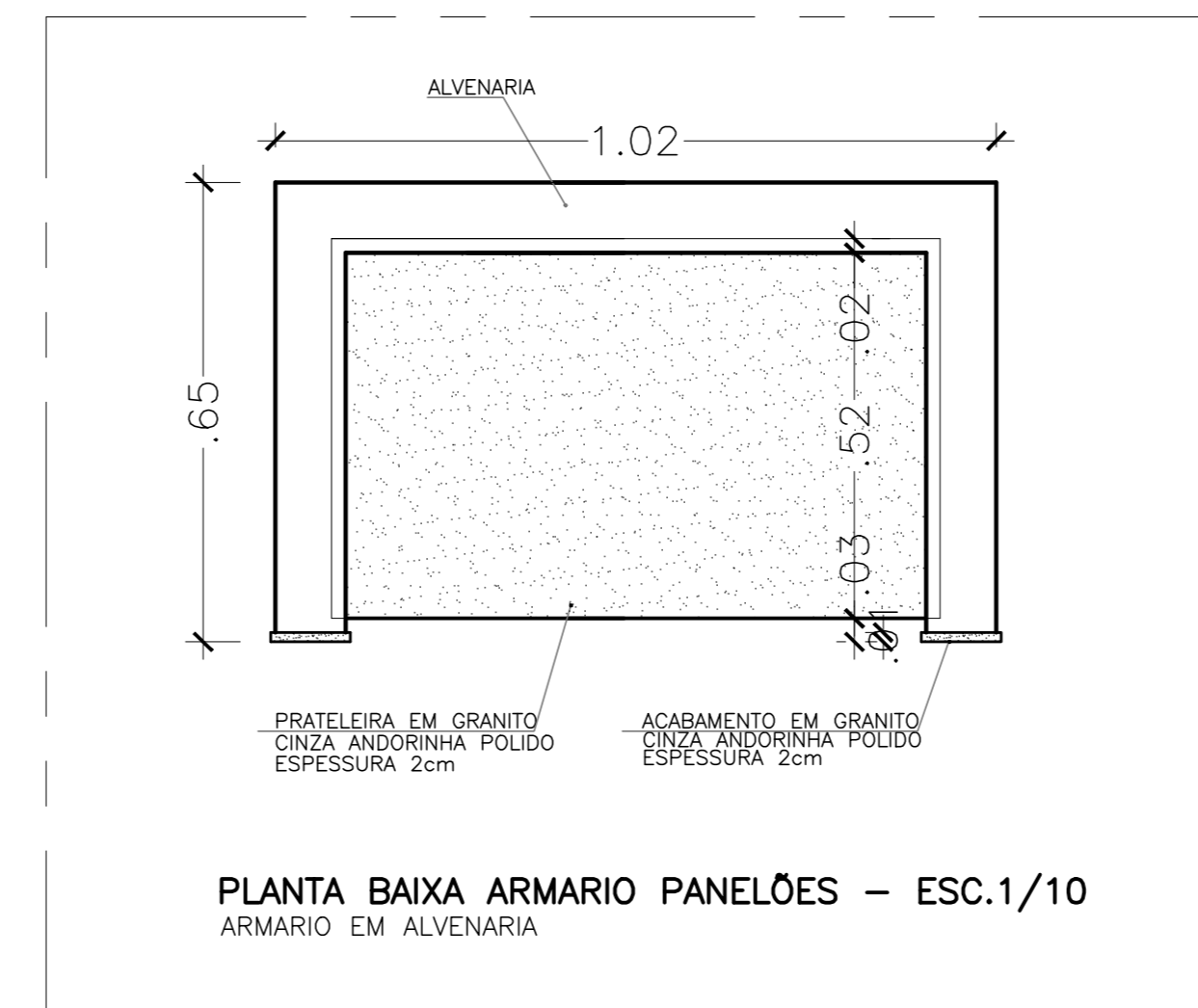
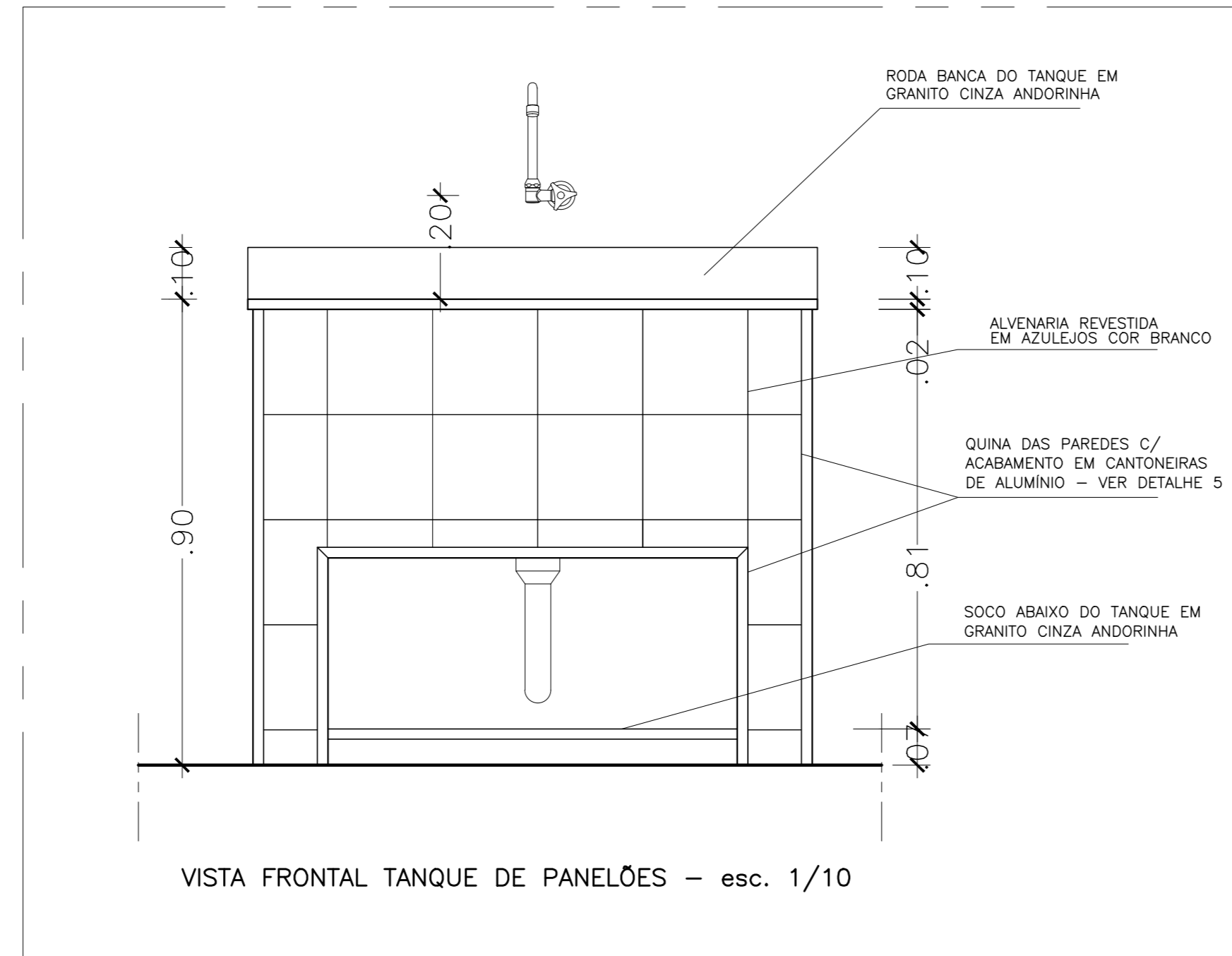
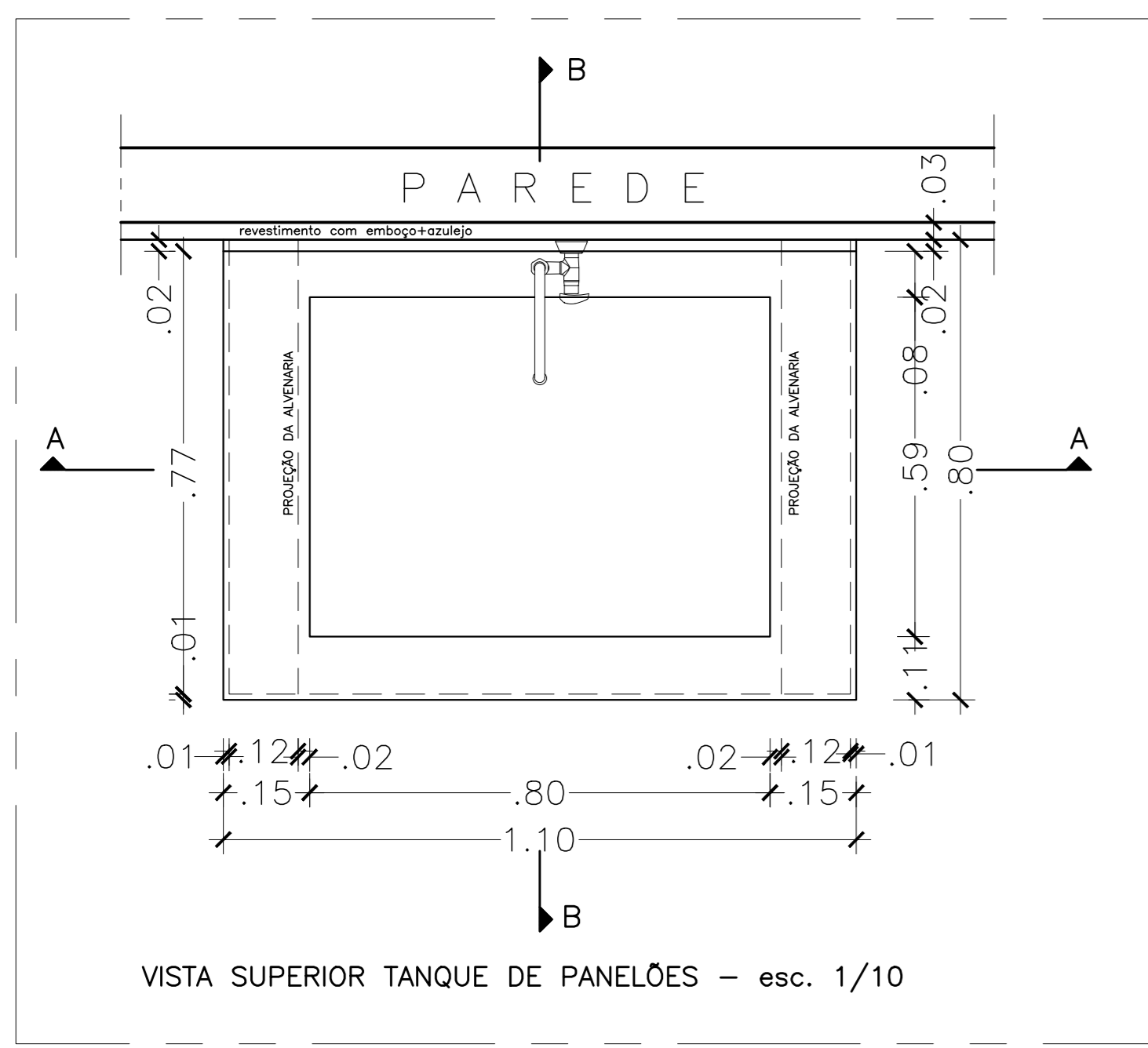
ENGENHEIRO: RESPONSÁVEL TÉCNICO

PROJETO: GUA08-D02-AQ-R00-01.dwg

PROJETO: PLANTA BAIXA PROPOSTA PLANTA DE LAYOUT

DATA: 02/09/19

REVISÃO: 02/06



Nº	DESCRIÇÃO	RESP.	DATA
05			
04			
03			
02			
01			

REVISÃO

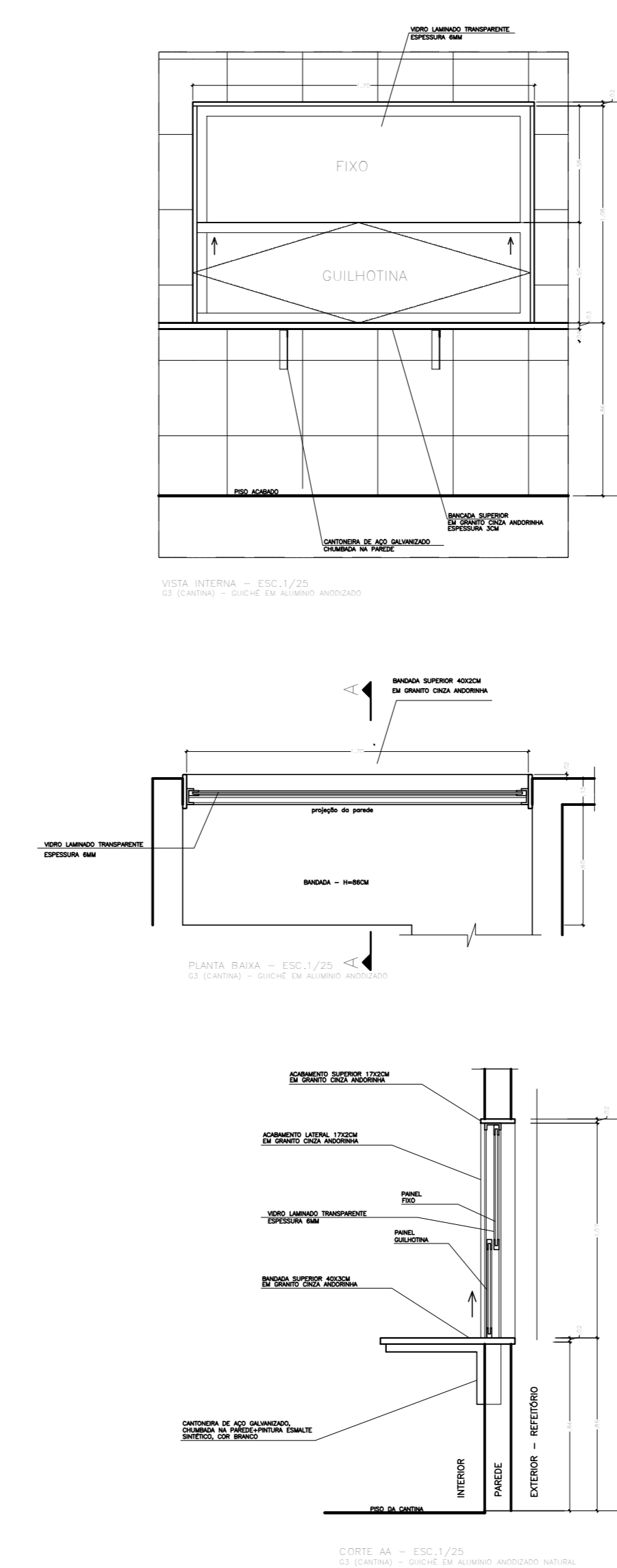
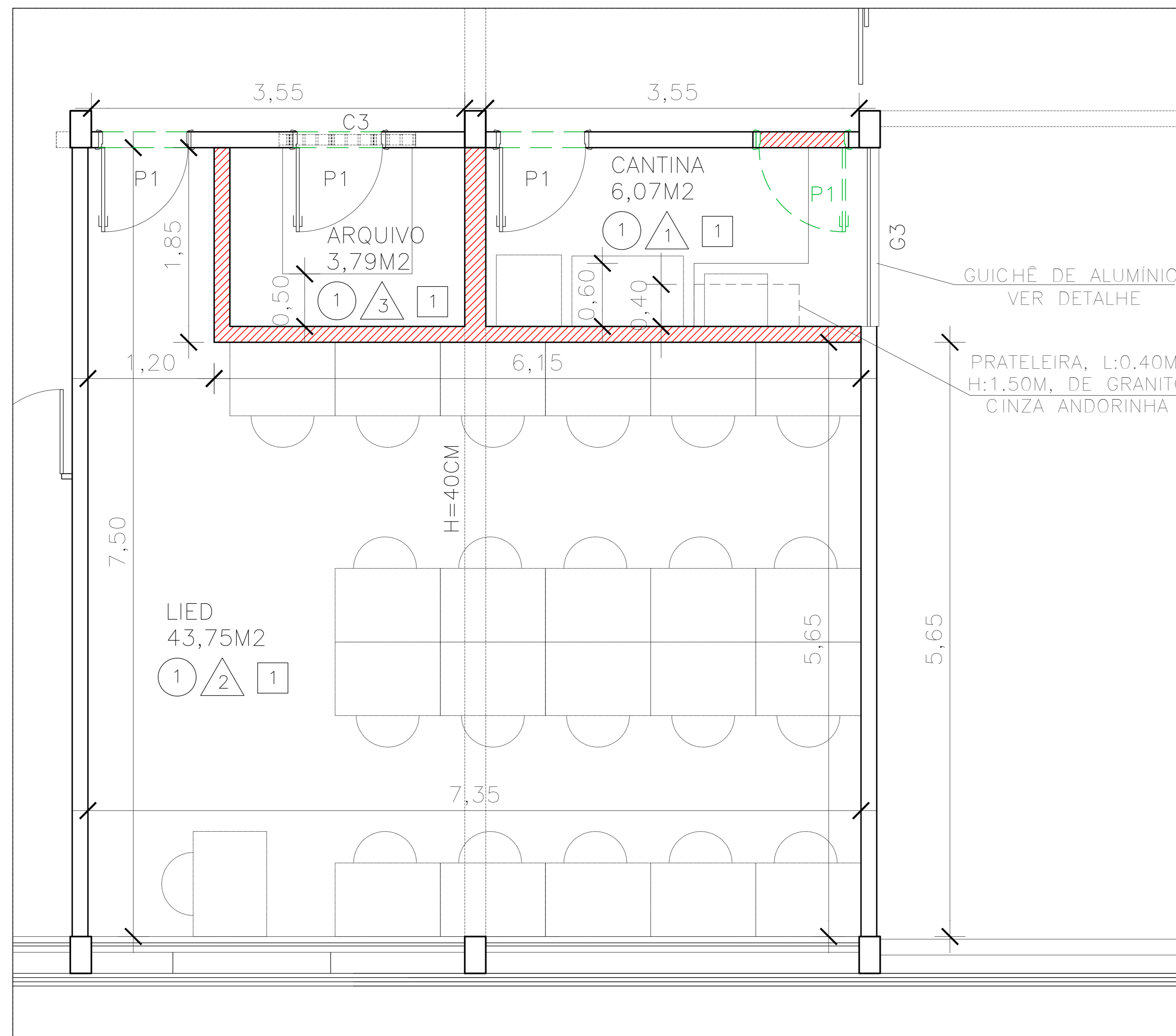
GOVERNO DO ESTADO DO ESPÍRITO SANTO
SECRETARIA DE ESTADO DA EDUCAÇÃO - SEDU
SEDU
GERÊNCIA DE REDE FÍSICA ESCOLAR
epc

TÍTULO: REFORMA NA ESCOLA
LYRA RIBEIRO SANTOS

ENDEREÇO: R. Valtrudes A. Rosa, S/N - Kubitschek, Guarapari - ES, 29203-000

PROJETO	PROJETO
PROJETO ARQUITETÔNICO - COZINHA	ARQUITETURA
SECRETÁRIO ESTADUAL: AURELIO MENEZES RIBEIRO	ESCALA: INDICADA
GERENTE DA GERF: MARCELO AMORIM GONÇALVES	UNIDADE: METRO
COORDENADOR GERAL EPC: EDSON DE OLIVEIRA PIRES	ÁREA Nº: 64866/D
AUTOR PROJETO: WILSON RODRIGUES GONÇALVES	CAU-ES: A24721-9
CO-AUTOR PROJETO: CO-AUTOR DO PROJETO	CAU-ES: VISTO
RESPONSÁVEL TÉCNICO: RESPONSÁVEL TÉCNICO	ÁREA: VISTO
PROJETO: GUA08-D02-AQ-R00-01.dwg	DESENHO: VISTO
REFERÊNCIA: DETALHES DA COZINHA	FERNANDA

FORMATO: A3
OBSERVAÇÕES:
DATA: 10/11/19
VISTO:
REVISÃO: 04/06



ESPECIFICAÇÕES TÉCNICAS	
1	REVISÃO
1	PINTURA PVA BRANCO SOBRE LAJE
2	PAREDES
2	CERÂMICA RETIFICADA ATÉ O TETO, ACABAMENTO BRILHANTE, DIM. 33x61CM, REFERÊNCIA DE COR OVEADO
2	FUNDO BRANCO - BANDEIROS OU EQUIVALENTE, JUNTA DE 3 MM, REJANTE BRANCO
2	ROUPE EM GRANITO CINZA ANDORINHA POLIDO 7x20CM + 11 FOLHAS DE CERÂMICA 10x10CM CAMBURI BRANCO + BARRA EM GRANITO CINZA ANDORINHA POLIDO 7x20CM + MASSA ACRÍLICA + PINTURA COM SELADOR E TELA ACRÍLICA
2	ROUPE EM GRANITO CINZA ANDORINHA POLIDO 7x20CM + MASSA ACRÍLICA + PINTURA COM SELADOR E TELA ACRÍLICA
3	PIEDS
3	PIED CERÂMICO 45x45cm, PEI 5, CARGO PLUS GRAY
4	SOLERA
4	SOLERA EM GRANITO CINZA ANDORINHA, ESP. 2CM, LARGURA DE 15CM

QUADRO DE ESQUADRIAS				
PORTAS / PORTÕES	NOME	LARG. x ALT./PEITORIL	MATERIAL	MODELO
P1	JANELAS / COBOÇOS / GUICHÊ	0.80 x 2.10	MADERA	1 FOLHA DE ABRIR
C1		0.60 x 0.40 / 1.70	COBOÇO	-
G1		1.20 x 1.08 / 0.86	ALUMÍNIO NAT. C/ VIDRO INC. 6MM	GULHOTINA (CANTINA)

LEGENDA	
	ALVENARIA EXISTENTE
	ALVENARIA A CONSTRUIR
	ALVENARIA A DEMOLIR

Nº	DESCRIÇÃO	RESP.	DATA
05			
04			
03			
02			
01			

REVISÃO

GOVERNO DO ESTADO DO ESPÍRITO SANTO

SECRETARIA DE ESTADO DA EDUCAÇÃO - SEDU

GERÊNCIA DE REDE FÍSICA ESCOLAR

SEDU

TÍTULO: REFORMA NA ESCOLA LYRA RIBEIRO SANTOS

ENDEREÇO: R. Valtrudes A. Rosa, S/N - Kubitschek, Guarapari - ES, 29203-000

PROJETO ARQUITETÔNICO - LIED/CANTINA/ARQUIVO	PROJETO ARQUITETURA
<p>SECRETÁRIO ESTADUAL: AURELIO MENEZES RIBEIRO</p> <p>GERENTE DA GERF: MARCELO AMORIM GONCALVES</p> <p>COORDENADOR GERAL EPC: EDSON DE OLIVEIRA PIRES</p> <p>AUTOR PROJETO: FABIANNE MIRANDA AGUIAR</p> <p>CO-AUTOR PROJETO: CO-AUTOR DO PROJETO</p> <p>RESPONSÁVEL TÉCNICO: RESPONSÁVEL TÉCNICO</p>	<p>ESCALA: INDICADA</p> <p>UNIDADE: METRO</p> <p>CREA Nº: 64866/D</p> <p>CREA-ES: 24.157/D</p> <p>CAU-ES: VISTO</p> <p>CREA: VISTO</p> <p>DESIGNO: VISTO</p> <p>FABIANNE</p>

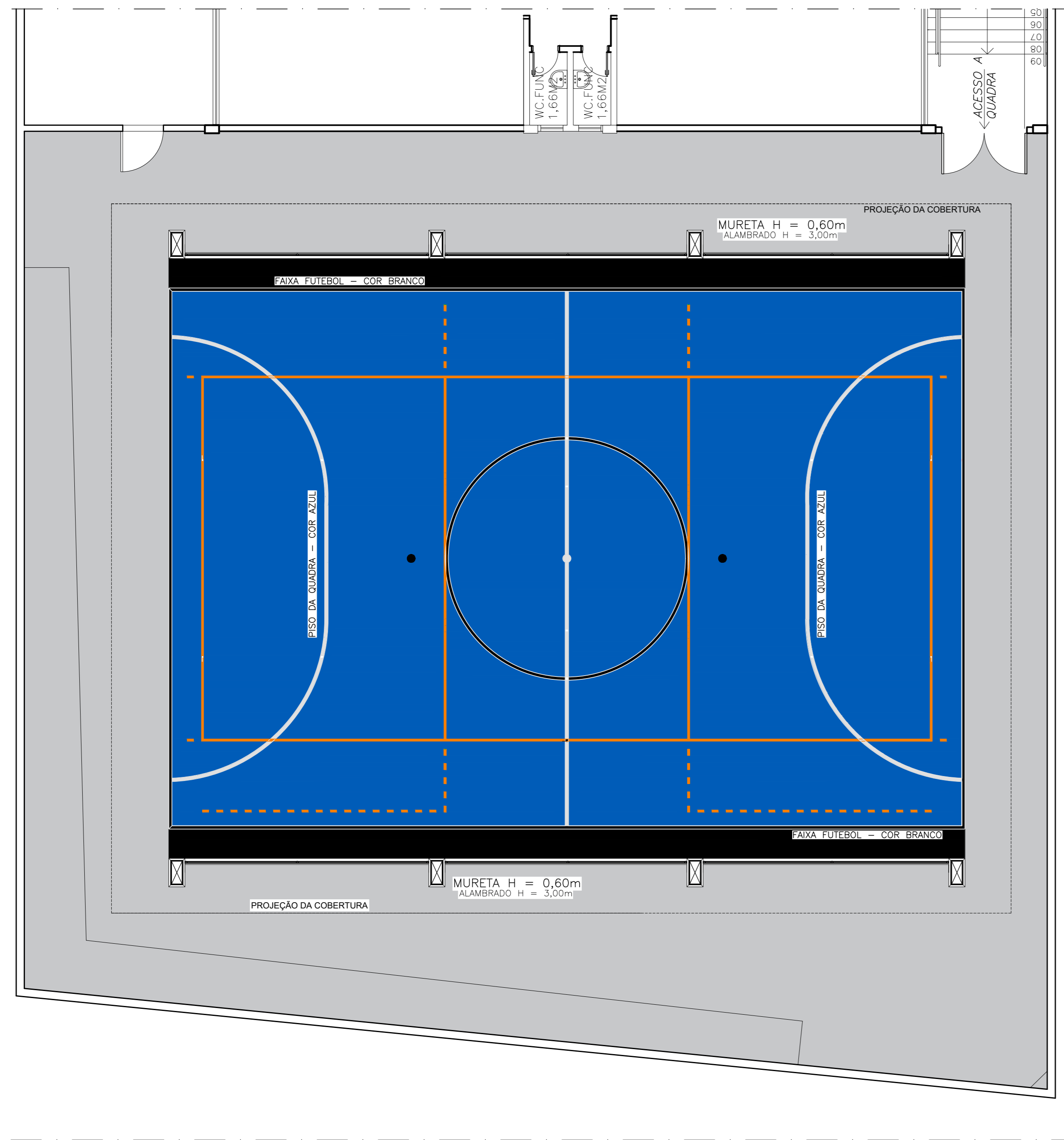
REFERÊNCIA: **PLANTA BAIXA PROPOSTA PLANTA DE LAYOUT**

FORMATO: A4

DATA: JAN/20

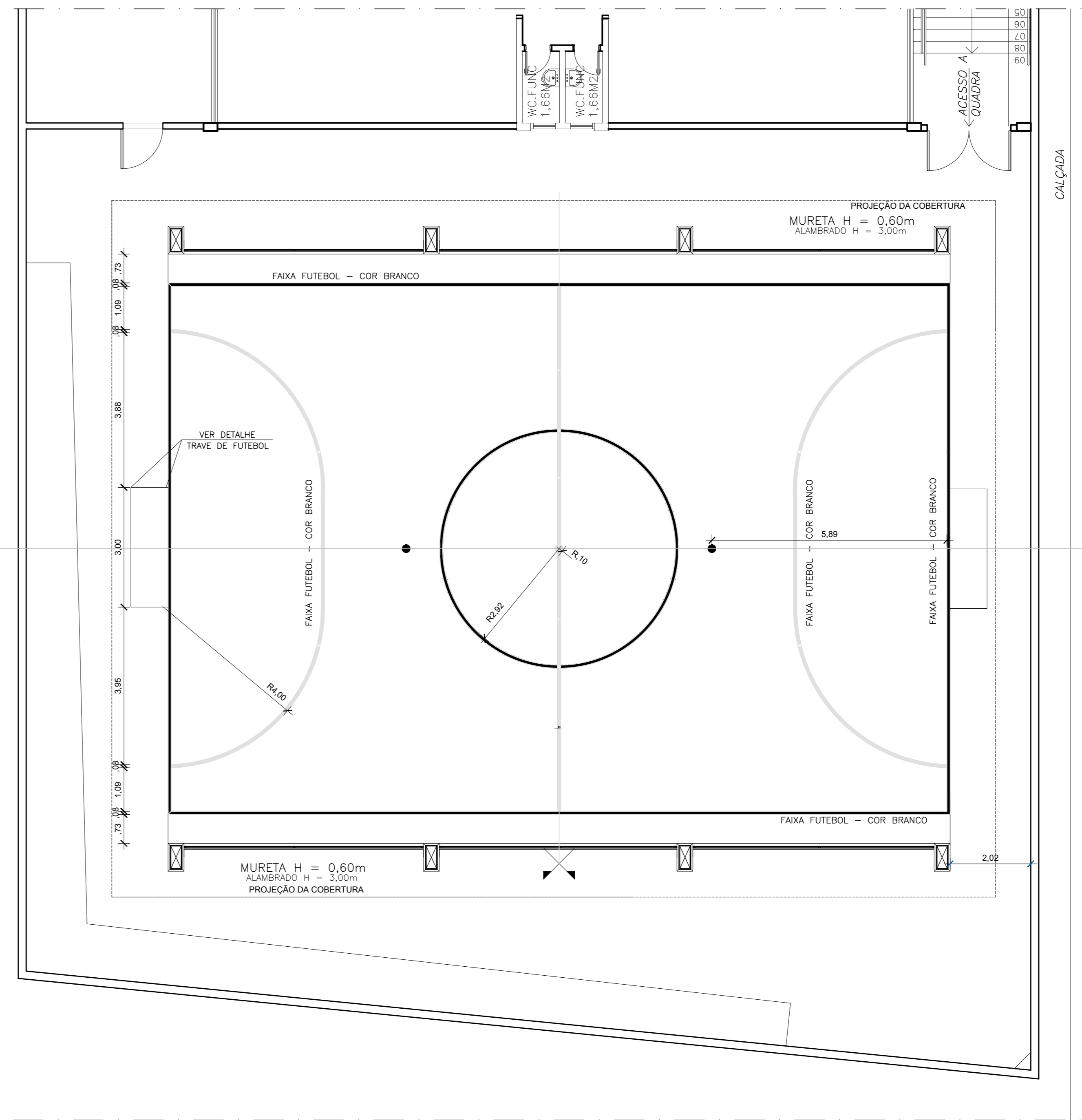
06

06



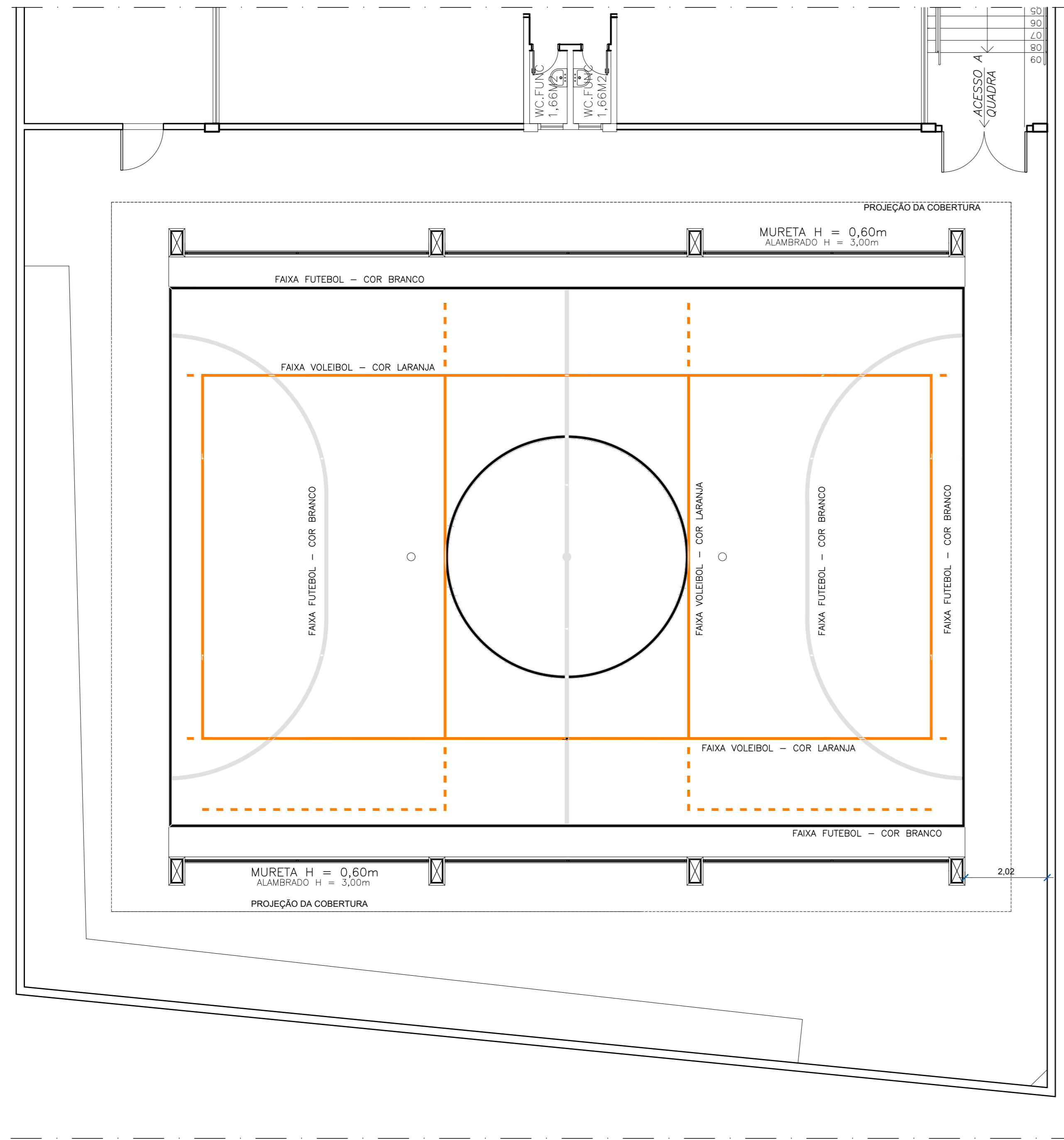
PLANTA DE PINTURA
ESCALA: 1/100

-PINTURA DAS FAIXAS DEMARCATORIAS EM EPOXI INTERGARD - INTERNATIONAL
-AREA COMUM A TODOS OS ESPORTES - COR AZUL SEGURANCA
-AREA DA QUADRA DE VOLEIBOL - COR LARANJA SEGURANCA - REF. C244



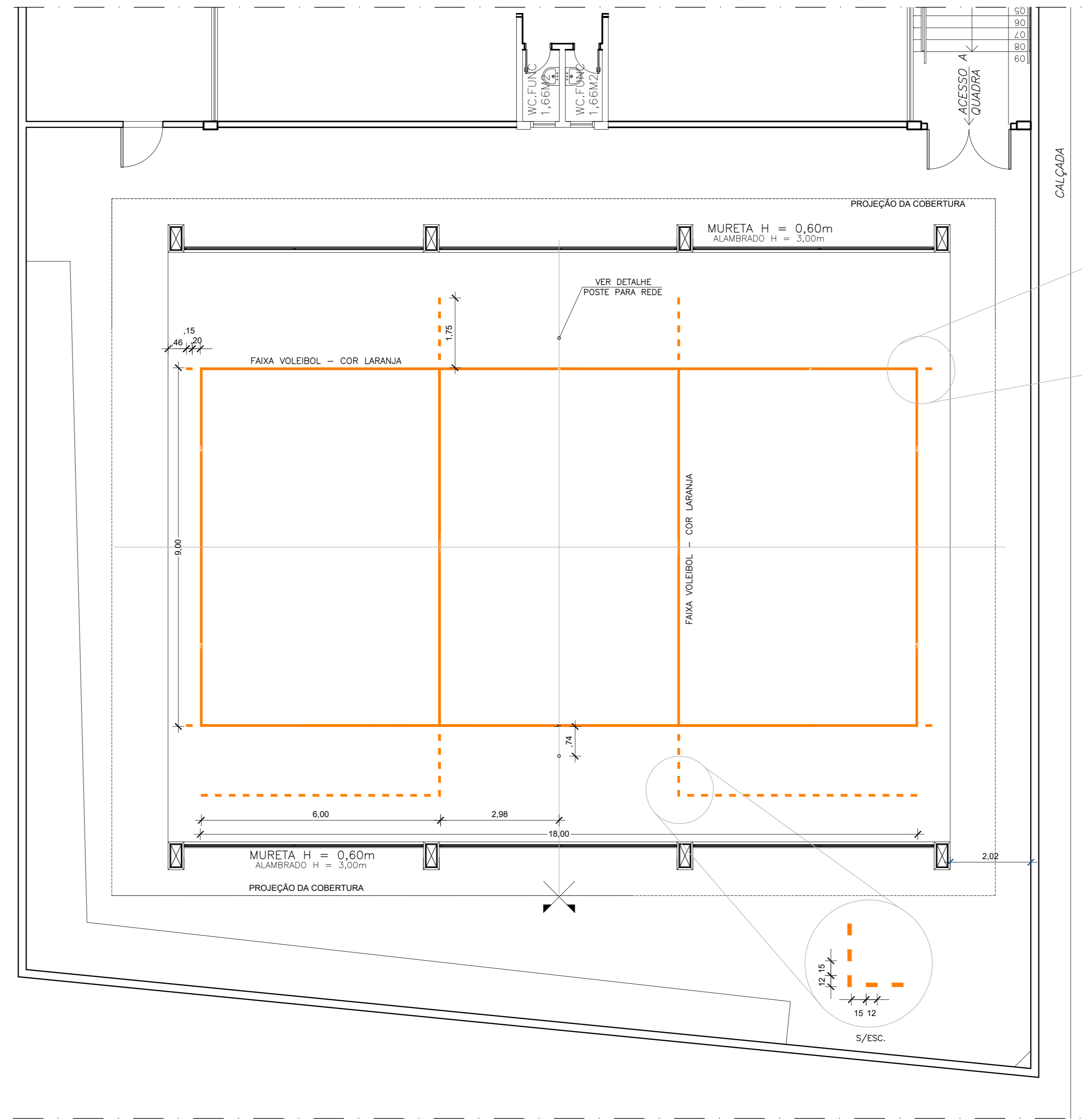
FUTEBOL DE SALÃO
ESCALA: 1/100

-PINTURA DAS FAIXAS DEMARCATORIAS EM EPOXI INTERGARD - INTERNATIONAL
-FUTEBOL DE SALÃO - BRANCO - REF.: B000
-LARGURA = 8 CM



PLANTA DE MARCAÇÃO
ESCALA: 1/100

-PINTURA DAS FAIXAS DEMARCATORIAS EM EPOXI INTERGARD - INTERNATIONAL
-AREA DA QUADRA DE VOLEIBOL - COR LARANJA SEGURANCA - REF. C244
-LARGURA = 5 CM

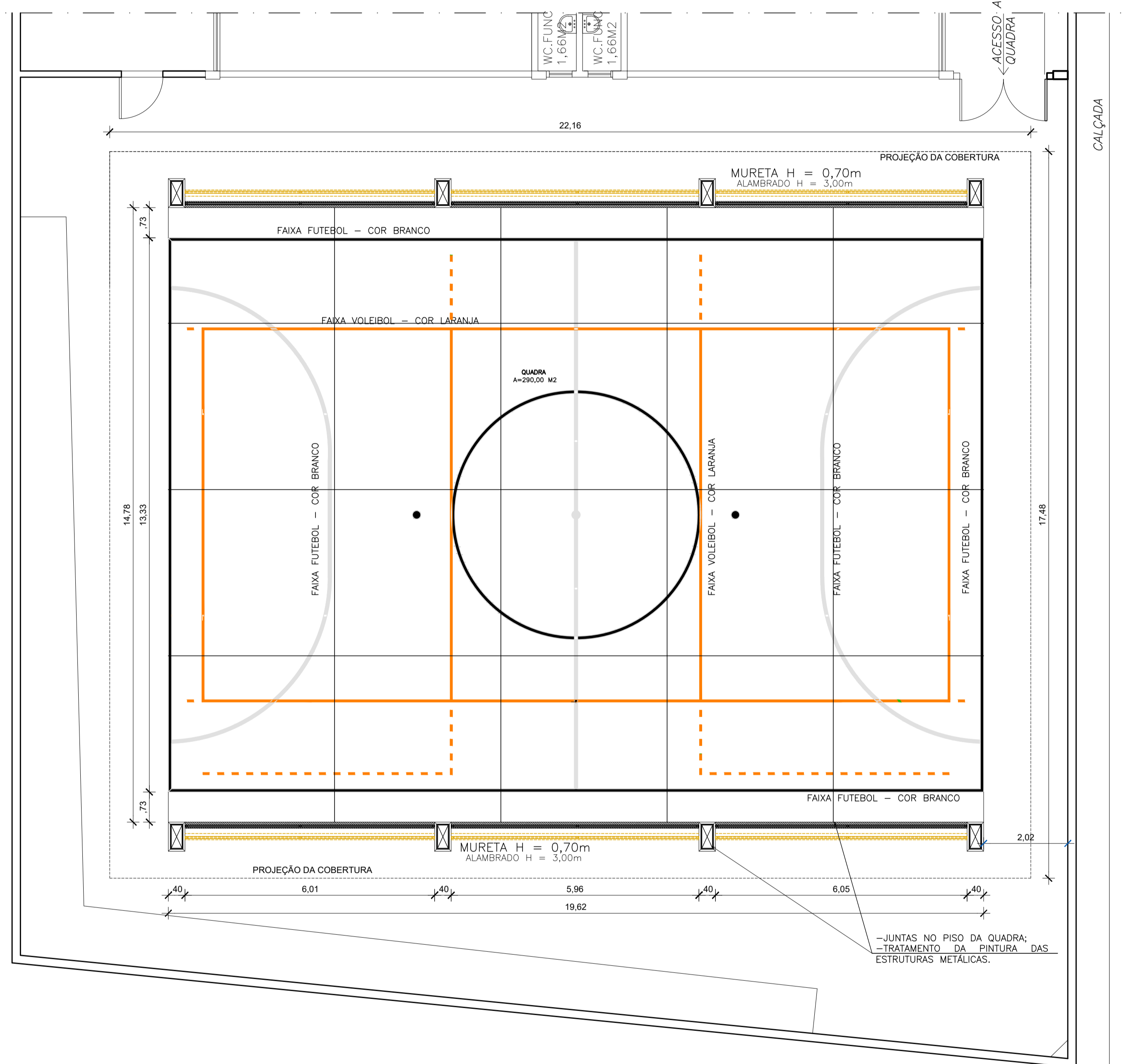


VOLEIBOL
ESCALA: 1/100

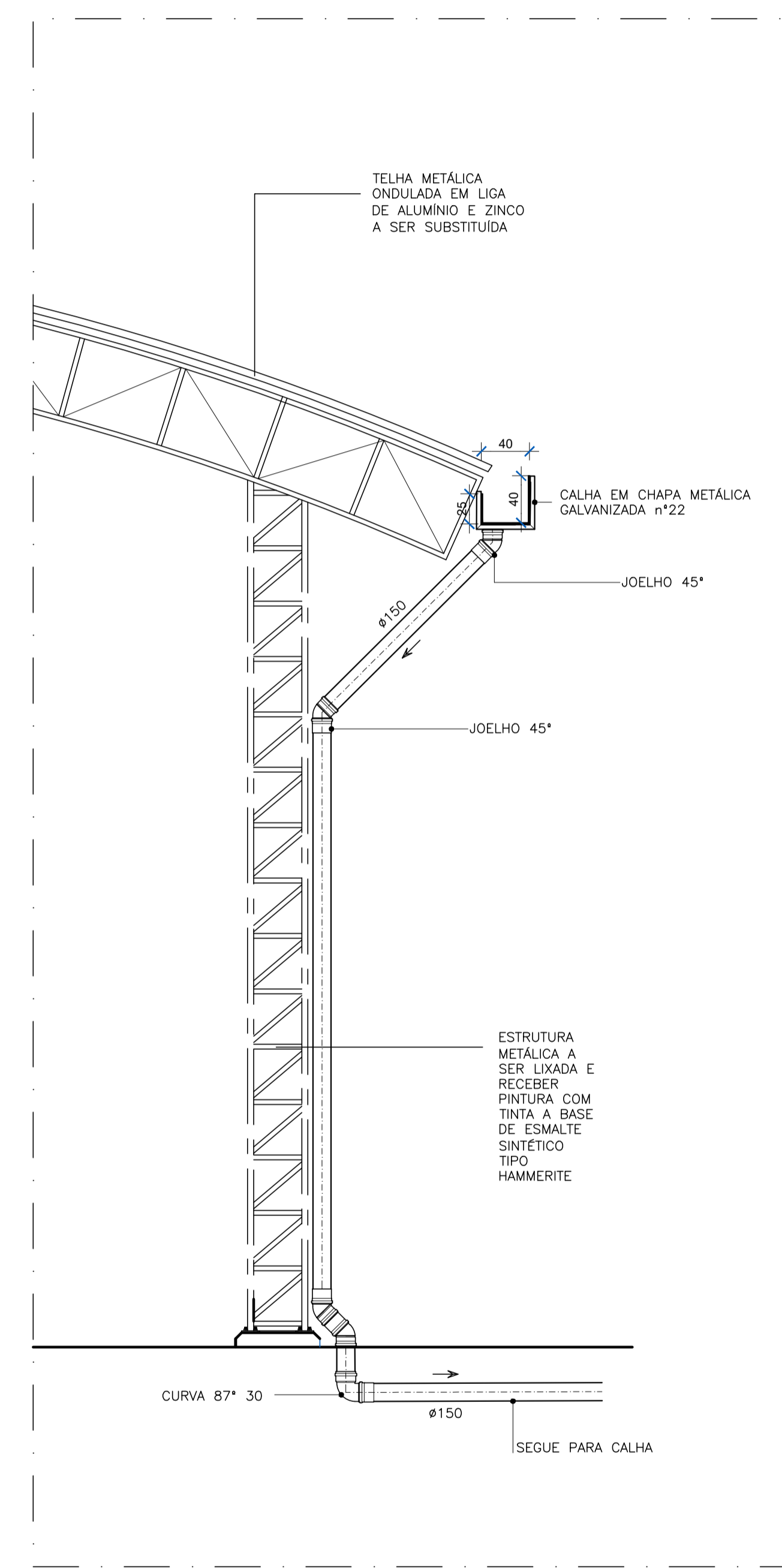
-PINTURA DAS FAIXAS DEMARCATORIAS EM EPOXI INTERGARD - INTERNATIONAL
-AREA DA QUADRA DE VOLEIBOL - COR LARANJA SEGURANCA - REF. C244
-LARGURA = 5 CM

Nº	DESCRIÇÃO	RESP.	DATA
05			
04			
03			
02			
01			

REVISÃO			
 GOVERNO DO ESTADO DO ESPÍRITO SANTO SECRETARIA DE ESTADO DA EDUCAÇÃO - SEDU			
SEDU GERÊNCIA DE REDE FÍSICA ESCOLAR			
EEEFM LYRA RIBEIRO SANTOS PINTURA DE PISO DE QUADRA			
ENDEREÇO: R. Valtrudes A. Rosa, S/N - Kubitschek, Guarapari - ES, 29203-000			
PROJETO ARQUITETÔNICO - PAGINAÇÃO PINTURA		PROJETO ARQUITETÔNICO	
SECRETÁRIO ESTADUAL:	VITOR DE ANGELO	ESCALA:	INDICADA
SERVIÇO DA GEOM:	MARCELO AMORIM GONÇALVES	UNIDADE:	METRO
COORDENADOR GERAL:	EDSON DE OLIVEIRA PIRES	CREA-MG:	64866/D
AUTOR PROJETO:	PEDRO PAULO PASSO WYATT	CAU-ES:	ES-034523/D
RESPONSÁVEL TÉCNICO:		CAU-ES:	
ARQUIVO:	GUA08-002-AQ-R00-03.dwg	DESENHO:	RAFAEL ROZARIO
REFERÊNCIA:	PLANTA DE PINTURA PALTA DE MARCAÇÃO VOLEIBOL E FUTEBOL DE SALÃO		01 01
FORMATO:	A4	DATA:	SETEMBRO/2019



PLANTA DE MARCAÇÃO
ESCALA: 1/100



DETALHE DESCIDA TUBO CALHA
ESCALA: 1/25

REVISÃO		DESCRIÇÃO	RESP.	DATA
05				
04				
03				
02				
01				

		
SEDU GERÊNCIA DE REDE FÍSICA ESCOLAR		
EEEFM LYRA RIBEIRO SANTOS PINTURA DE PISO DE QUADRA		
ENDEREÇO: R. Valtrudes A. Rosa, S/N - Kubitschek, Guarapari - ES, 29203-000		
PROJETO ARQUITETÔNICO - PAGINAÇÃO PINTURA		PROJETO ARQUITETÔNICO
SECRETÁRIO ESTADUAL:	VITOR DE ANGELO	ESCALA:
GERENTE DA GERÊNCIA:	MARCELO AMORIM GONÇALVES	INDICADA:
COORDENADOR GERAL:	EDSON DE OLIVEIRA PIRES	ORÇ#-Nº:
AUTOR PROJETO:	PEDRO PAULO PASSO WYATT	ORÇ#-ES:
CS-AUTOR PROJETO:		ORÇ#-ES:
RESPONSÁVEL TÉCNICO:		ORÇ#:
ORÇ#:	QUA08-002-AQ-R00-03	ORÇ#-Nº:
REFERÊNCIA:	PLANTA DE PINTURA PLANTA DE MARCAÇÃO VOLEIBOL E FUTEBOL DE SALÃO	FOLHA:
FORMATO:	A1	DATA:
OBSERVAÇÕES:		SETEMBRO/2019
		REVISÃO:

01
01

CAPTURADO POR	
FABIANNE MIRANDA AGUIAR ENG CIVIL PL SEDU - GERFE	
DATA DA CAPTURA	31/03/2020 17:28:14 (HORÁRIO DE BRASÍLIA - UTC-3)
VALOR LEGAL	ORIGINAL
NATUREZA	DOCUMENTO NATO-DIGITAL

ASSINARAM O DOCUMENTO	
FABIANNE MIRANDA AGUIAR ENG CIVIL PL SEDU - GERFE Assinado em 31/03/2020 17:28:14 Documento original assinado eletronicamente, conforme art. 6, § 1º, do Decreto 4410-R/2019.	
PEDRO PAULO PASSOS WYATT ENG CIVIL JR SEDU - GERFE Assinado em 31/03/2020 17:11:23 Documento original assinado eletronicamente, conforme art. 6, § 1º, do Decreto 4410-R/2019.	
WILSON RODRIGUES GONÇALVES ARQUITETO COORD SR SEDU - GERFE Assinado em 31/03/2020 15:23:58 Documento original assinado eletronicamente, conforme art. 6, § 1º, do Decreto 4410-R/2019.	
FELIPE DE BRITO AURÉLIO ENG COORD ELETRIC SR SEDU - GERFE Assinado em 31/03/2020 11:32:18 Documento original assinado eletronicamente, conforme art. 6, § 1º, do Decreto 4410-R/2019.	
MOISÉS BRITO SOBRINHO ENG COORD CIVIL SR SEDU - GERFE Assinado em 31/03/2020 11:24:26 Documento original assinado eletronicamente, conforme art. 6, § 1º, do Decreto 4410-R/2019.	
EDSON DE OLIVEIRA PIRES ENG COORD GERAL MAST SEDU - GERFE Assinado em 31/03/2020 11:23:09 Documento original assinado eletronicamente, conforme art. 6, § 1º, do Decreto 4410-R/2019.	

A disponibilidade do documento pode ser conferida pelo link <https://e-docs.es.gov.br/documento/registro/2020-LG1CCK>



Consulta via leitor de QR Code.